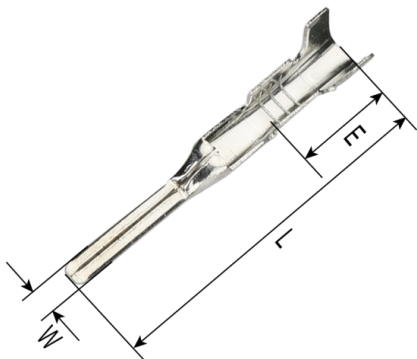


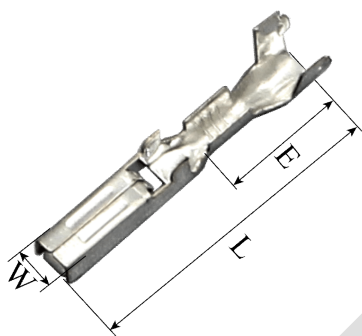
**1.8 连接器系列**

**1.8 Series**

**A**



**B**



**技术参数 Specifications**

使用线数(Hole count): 2 3 6

温度范围 (Temperature range): -25°C ~ 85°C

额定电压 (Rated voltage): 300V. AC/DC

额定电流 (Rated current): 5A

**端子 Terminal**

型号 Type	图号 Pic	压线范围 Wire Range		厚度 Thickness	材质 Material	尺寸 Dimension (mm)			对照表 Comparison No.	备注 Remark
		AWG#	mm <sup>2</sup>			L	W	E		
DJ611-1.8A/BL8	A	22~20	0.3~0.5	0.3	黄铜	23.1	1.8	7.2	插头	
DJ621-1.8A	B	22~20	0.3~0.5	0.25	磷铜	19.1	2.7	7.9	插座	

**塑料件 Plastic parts**

线数 Hole count	插头 Plug for male terminal	插座 Receptacle for female terminal
<b>2</b>	<b>DJ7021-1.8-11</b>	<b>DJ7021-1.8-21</b>

		
<p><b>3</b></p>	<p><b>DJ7031-1.8-11</b></p> 	
<p><b>6</b></p>	<p><b>DJ7061-1.8-11</b></p> 	<p><b>DJ7061-1.8-21</b></p> 