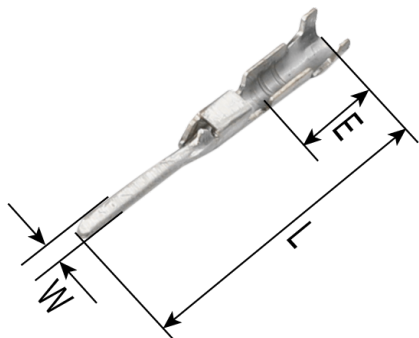


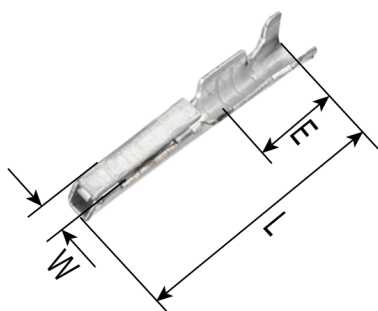
0.6 连接器系列

0.6 Series

A



B



技术参数 Specifications

使用线数(Hole count): 2 3 4 6 8

温度范围 (Temperature range): -25°C ~ 85°C

额定电压 (Rated voltage): 300V. AC/DC

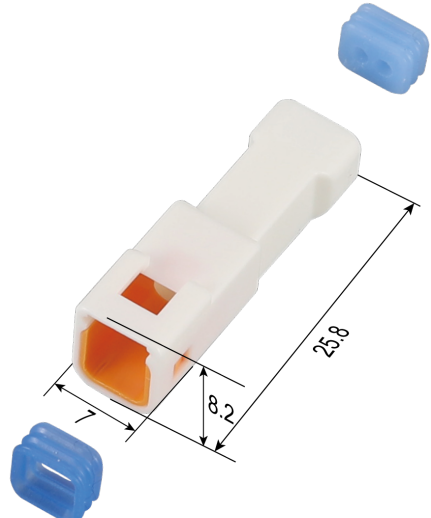
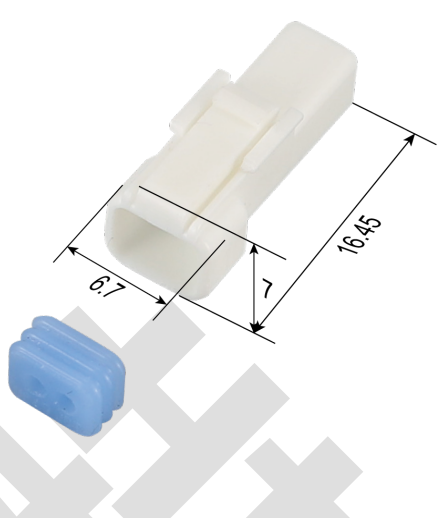
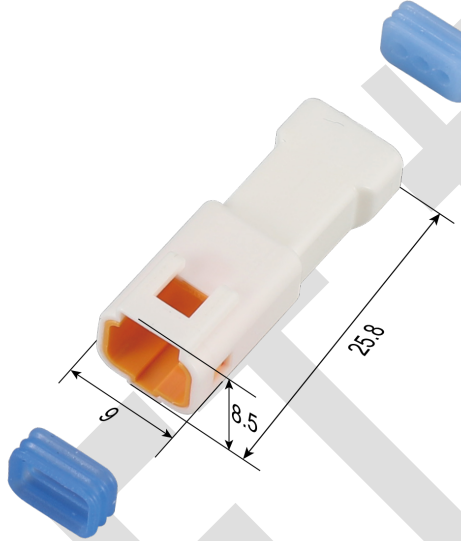
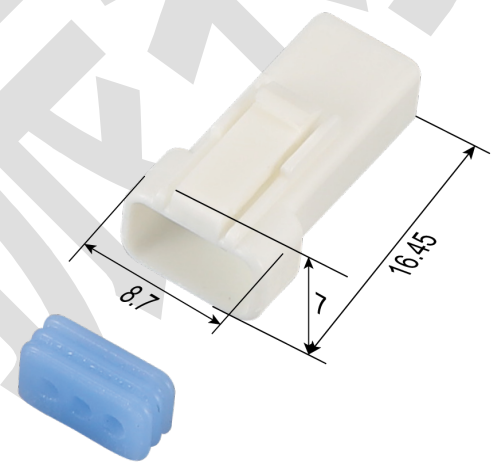
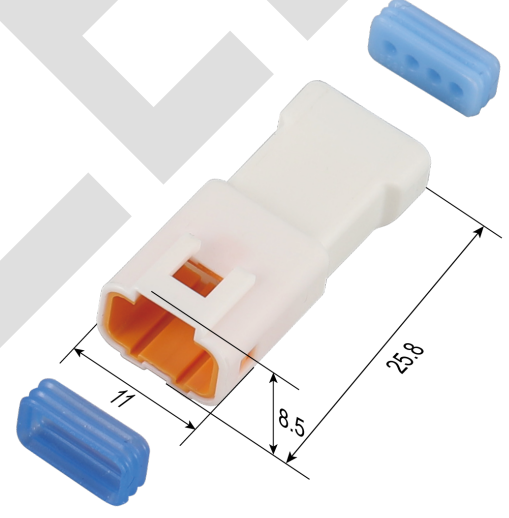
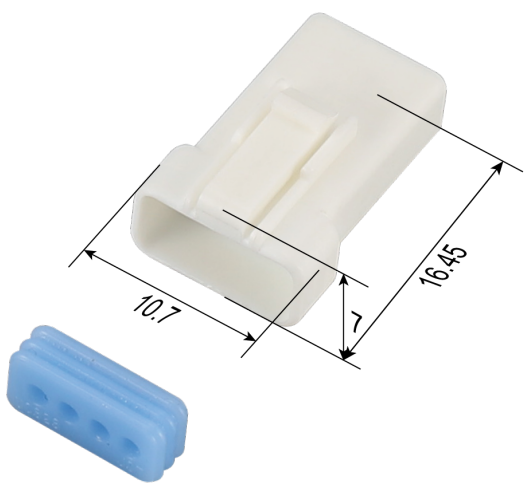
额定电流 (Rated current): 4A

端子 Terminal

型号 Type	图号 Pic	压线范围 Wire Range		厚度 Thickness	材质 Material	尺寸 Dimension (mm)			对照表 Comparison No.	备注 Remark
		AWG#	mm ²			L	W	E		
ZTT-2.0PT	A	24~22	0.2~0.3	0.25	黄铜	15.2	0.62	4.5	插头	
ZTT-2.0RT	B	24~22	0.2~0.3	0.25	磷铜	11.8	1.45	4.5	插座	

塑料件 Plastic parts

线数 Hole count	插头 Plug for male terminal	插座 Receptacle for female terminal
2	ZT7021A-0.6-11A	ZT7021A-0.6-21A

		
3	<p>ZT7031A-0.6-11A</p> 	<p>ZT7031A-0.6-21A</p> 
4	<p>ZT7041A-0.6-11A</p> 	<p>ZT7041A-0.6-21A</p> 

<p>6</p>	<p>ZT7061A-0.6-11A</p>	<p>ZT7061A-0.6-21A</p>
<p>8</p>	<p>ZT7081A-0.6-11A</p>	<p>ZT7081A-0.6-21A</p>